



ADENDO AO PARECER ÚNICO N. 1038201/2014 (Protocolo SIAM n. 0886204/2017)

INDEXADO AO PROCESSO: Licenciamento Ambiental	PA COPAM: 00111/1988/029/2013	SITUAÇÃO: Sugestão pelo Deferimento
FASE DO LICENCIAMENTO: Licença de Operação para Pesquisa Mineral – LOP		

EMPREENDEDOR: AngloGold Ashanti Córrego do Sítio Mineração S/A.	CNPJ: 18.565.382/0001-66
--	---------------------------------

EMPREENDIMENTO: AngloGold Ashanti Córrego do Sítio Mineração S/A. – CDS I	CNPJ: 18.565.382/0001-66
--	---------------------------------

MUNICÍPIO(S): Santa Bárbara	ZONA: Rural
------------------------------------	--------------------

COORDENADAS GEOGRÁFICA (DATUM): SAD 69	LAT/Y 20° 1' 48"	LONG/X 43° 30' 55"
---	-------------------------	---------------------------

LOCALIZADO EM UNIDADE DE CONSERVAÇÃO:			
<input type="checkbox"/> INTEGRAL	<input type="checkbox"/> ZONA DE AMORTECIMENTO	<input checked="" type="checkbox"/> USO SUSTENTÁVEL	<input type="checkbox"/> NÃO

NOME: Área de Preservação Ambiental - APA Sul
--

CÓDIGO:	ATIVIDADE OBJETO DO LICENCIAMENTO (DN COPAM 74/04):	PARÂMETRO	CLASSE
A-07-01-1	Pesquisa Mineral com supressão de vegetação secundária nativa pertencente ao bioma Mata Atlântica em estágios Médio e Avançado de regeneração, quando não envolver o emprego de Guia de Utilização expedida pelo DNPM	2,35ha	3

CONSULTORIA/RESPONSÁVEL TÉCNICO: Sete Soluções e Tecnologia Ambiental Ltda.	REGISTRO: CNPJ: 02.052.511/0001-82
---	--

RELATÓRIO DE VISTORIA: nº026/2017 em 22/03/2017 e nº 052/2017 em 30/05/2017
--

EQUIPE INTERDISCIPLINAR:	MATRÍCULA	ASSINATURA
Josiany Gabriela de Brito – Gestora Ambiental	1107915-9	
Wesley Maia Cardoso – Gestor Ambiental	1223522-2	
Tamila Caliman Bravin – Gestora Ambiental	1365408-2	
Vinicius Valadares Moura - Gestor Ambiental	1365375-3	
Emerson de Souza Perini – Analista Ambiental de Formação Jurídica	1151533-5	
De acordo: Lucas Gomes Moreira – Diretor Regional de Regularização Ambiental	1147360-0	
De acordo: Gesiane Lima e Silva – Diretora de Controle Processual	1354357-4	



1. Histórico

Conforme depreende-se do Controle Processual, item 2 do Parecer Único n.º1038201/2014, fls. 594/613, (Processo Administrativo LOPM N.º00111/1988/029/2013) a empresa ANGLOGOLD ASHANTI CÓRREGO DO SÍTIO MINERAÇÃO S.A. – FAZENDA CRISTINA formalizou em 06/09/2013 *pedido de Licença de Operação para fins de Pesquisa Mineral (LOPM) para a atividade de Pesquisa Mineral com supressão de vegetação secundária nativa pertencente ao bioma Mata Atlântica em estágios médio e avançado de regeneração, quando não envolver o emprego de Guia de Utilização expedida pelo DNPM, em uma área de 3,4ha (Cód. DN 74/04 A-07-01-1), em empreendimento localizado na Fazenda Cristina, Distrito de Barra Feliz, município de Santa Bárbara/MG.*

O parecer foi levado para apreciação da Unidade Regional Colegiada do COPAM Leste Mineiro (URC/COPAM/LM) na 104ª Reunião Extraordinária ocorrida em 28/10/2014, conforme consta da Folha de Decisão de fl. 617, sendo, objeto de pedido de vistas pelos conselheiros Leonardo Castro Maia representante da Procuradoria Geral de Justiça (PGJ) e Denise Bernardes Couto representante da Federação das Indústrias do Estado de Minas Gerais (FIEMG).

O PA LOPM N.º00111/1988/029/2013 foi incluído na pauta de reunião da URC/COPAM/LM na 105ª Reunião Ordinária realizada no dia 24/11/2014, sendo, **“BAIXADO EM DILIGÊNCIA”**, conforme consta na Folha de Decisões de fl.618.

A FIEMG em seu Parecer de Vistas concluiu, em síntese:

Diante do exposto, somos favoráveis ao DEFERIMENTO da Licença de Operação para Pesquisa Mineral para o empreendimento em questão da empresa AngloGold Ashanti, nos termos do Parecer Único nº 1038201/2014, elaborado pela equipe da SUPRAM Leste Mineiro. É o parecer. Governador Valadares, 19 de novembro de 2014.

A PGJ em seu Parecer de Vistas concluiu:

3. Conclusão

Em face do exposto, o Ministério Público requer, alternativamente e em ordem sucessiva:

a) Seja determinada a conversão da deliberação em diligência, nos termos do art. 32 da DN COPAM 177/2012, a fim de que possa ser providenciado o seguinte:

a.1) Para o PA/Nº. 00111/1988/030/2013:

a.1.1) A apresentação do estudo para comprovar que a supressão da vegetação não coloca em risco a sobrevivência da espécie Euplassa semicostata.

a.1.2) Seja esclarecida a divergência acerca das áreas de APP.

a.2) Para o PA/Nº. 00111/1988/029/2013:



a.2.1) A apresentação de informações sobre a existência de estudo arqueológico referente ao achado.

a.2.2) A assinatura da certidão negativa sem assinatura.

a.3) Para o PA N.º 00111/1988/028/2013, seja esclarecida a divergência entre a área total informada no PU de supressão de vegetação em estágio médio de regeneração de floresta estacional semidecidual (4,96 ha) e aquela informada na pág. 296 do PA, de 4,97 ha.

a.4) Para os quatro PAs de licenciamento ambiental, seja exigida a anuência do IBAMA para a supressão de vegetação que supera os 50 hectares.

b) ou, não sendo sanadas as questões, sejam indeferidos os respectivos requerimentos de licenciamento ambiental.

Governador Valadares, 19 de novembro de 2014. Leonardo Castro Maia
Promotor de Justiça. (g.n.)

No que se refere ao presente PA LOPM N.º00111/1988/029/2013 passa-se a descrever acerca das diligências a serem cumpridas:

1.1 Da apresentação de informações sobre a existência de estudo arqueológico referente ao achado:

Oportuno registrar que o Instituto Estadual do Patrimônio Histórico e Artístico de Minas Gerais (IEPHA) por meio do OF.GAB.PR.Nº311/2017 informou:

que foi identificado na área de influência do empreendimento bens culturais acautelados em nível estadual de natureza material e imaterial (...)

A partir da análise da documentação protocolizada neste Instituto, manifestamo-nos pelo prosseguimento do processo de licenciamento ambiental e obtenção da licença de operação para pesquisa mineral (LOP) pelo empreendimento por não ter sido identificado, neste momento, possíveis impactos diretos e/ou indiretos no patrimônio cultural com efeito real ou potencial, material ou imaterial sobre os bens culturais protegidos pelo Estado presentes no município, visto que estes se encontram, regra geral, distante da área diretamente afetada (ADA) pelo empreendimento.

Segue abaixo a transcrição, na íntegra, da resposta do empreendedor à solicitação de informações por parte da equipe da Supram LM (resposta apresentada por meio do Protocolo SIAM nº876232/2017 de 09/08/2017). Cabe esclarecer que a responsabilidade sob avaliação deste requisito é dos órgãos de controle do patrimônio histórico e cultural.

“Referente a identificação da galeria de mina identificada no estudo espeleológico da pesquisa mineral LOP CDSI, cabem os seguintes esclarecimentos:

1 – O diagnóstico arqueológico para a pesquisa mineral foi realizado nas áreas de inserção das praças e acessos de sondagem e entorno imediato (Conforme conceituação da ADA/AID previsto no Termo de



Referência disponível em: http://www.meioambiente.mg.gov.br/images/stories/termos_referencia/2012/tr-eia-rima-lop-sem-guia-de-utilizacao.pdf) e nenhum vestígio arqueológico foi identificado;

2 – Já a Prospecção Espeleológica para o referido processo de licenciamento, devido a sua maior abrangência de mapeamento (buffer de 250 metros da ADA/AID pesquisa mineral), durante o caminhamento realizado, identificou-se a galeria (Ponto 010 - UTM X: 658011 – UTM Y: 7788751 (Datum: UTM SAD 69). Através do Laudo técnico espeleológico, nos registros dos pontos identificados em campo, conforme página 39, identificou-se: “Durante o caminhamento espeleológico foi encontrada uma galeria de mina escavada em xisto, apresentando conduto com presença de guano de morcego, com aproximadamente 65,0 metros de comprimento” (Figura 1) – A galeria está localizada a cerca de 30 metros dos acessos e praças de sondagem (Figura 2);

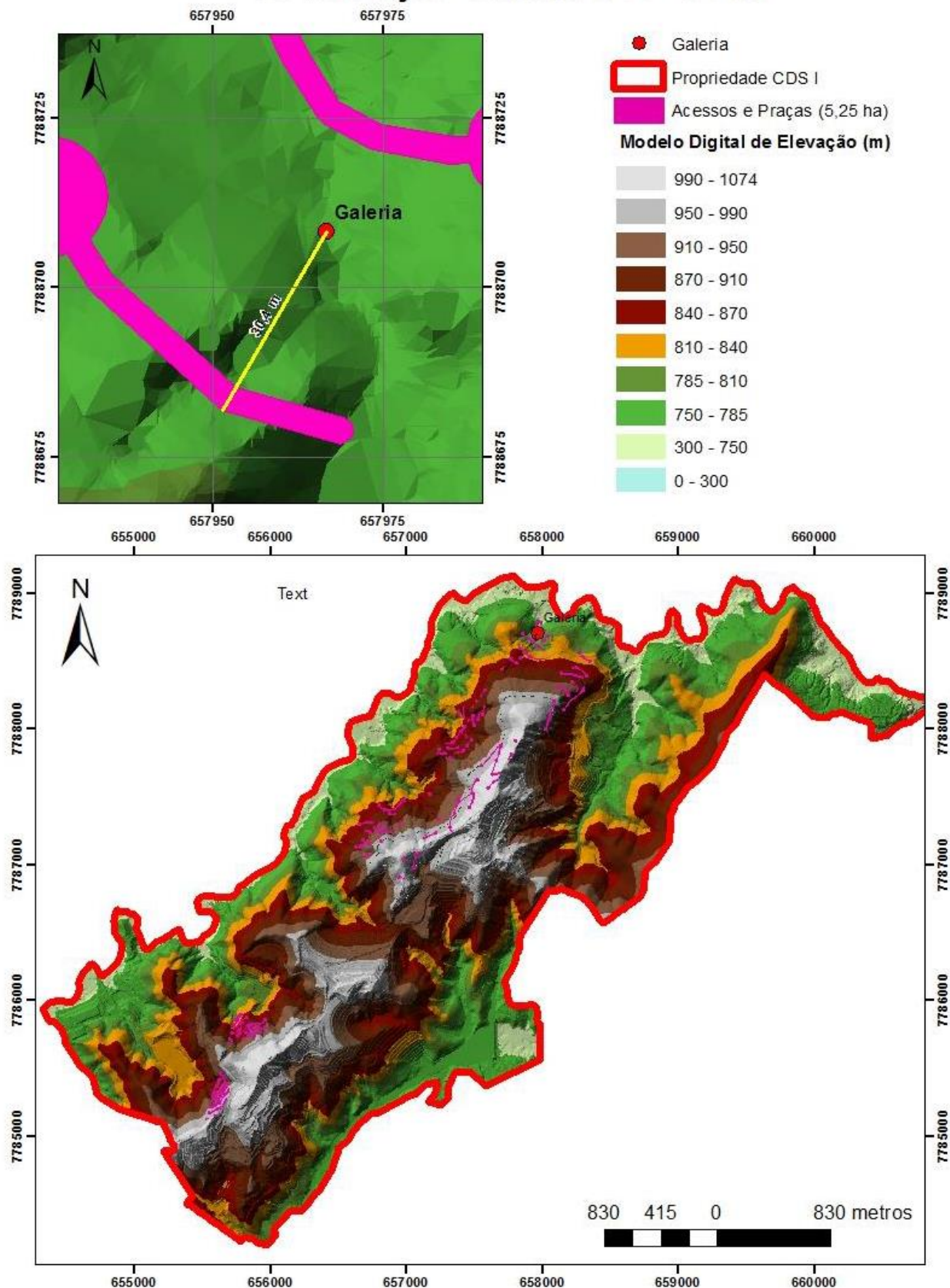


Figura 1 – Fotos da galeria de mineração identificada

Em função das características do mapeamento espeleológico percorrer uma área maior, e não somente a ADA/AID, é que se pode identificar tais galerias. Este fato não compromete a qualidade ou as informações do processo de arqueologia, e sim vem somar com mais informações sobre as características do entorno do empreendimento.



Localização Galeria LOP CDSI





3 – Vale lembrar que para o processo de pesquisa mineral LOP CDSI foram obtidas as anuências do IPHAN, conforme OFÍCIO/GAB/IPHAN/MG nº 2335/2013 – Item 1. As anuências do IEPHA – OFÍCIO.GAB.PR.nº 311/2017 – Item 2 e a anuência das Secretarias de Cultura de Barão de Cocais e Santa Bárbara – Item 3;

4 – Cabe ainda destacar que a ocorrência desta galeria é de conhecimento da empresa e do IPHAN (MG) desde 2008, quando da realização do Estudo e Prospecção Arqueológica para a Expansão da Mina Subterrânea, processo IPHAN nº01514.000277/2008-71, elaborado pela consultoria SETE (Item 4 - Diagnóstico Arqueológico que culminou na Anuência IPHAN (Item 5 - OFICIO/GAB/IPHAN/MG Nº1951/10).

5 – Por fim, vale destacar que a pesquisa mineral objeto do licenciamento pretende ampliar o mapeamento do depósito mineralizado em ouro existente na área do Grupamento Mineiro no. 246/2012 (DNPM 930.181/2008), denominado depósito Córrego do Sítio, localizado na porção leste do Greenstone Belt Rio das Velhas, no Quadrilátero Ferrífero, na margem Sul do Craton São Francisco, Minas Gerais. Trata-se de um depósito de ouro relacionado ao Arqueano tardio, com remobilizações posteriores associadas possivelmente aos ciclos orogênicos e está hospedado em xistos carbonosos metasedimentares e metavulcanoclásticos e em metagrauvas intensamente deformadas, numa notável zona de cisalhamento de aproximadamente 30 km na direção NE-SW.

A mineralização em ouro de Córrego do Sítio é representada por corpos mineralizados estreitos e alongados, com orientação NE-SW e mergulho entre 45º e 80º para SE. Estes são falhados, boudinados, e localmente rompidos, com caimento do plunge da mineralização variando de 20º a 30º para NE. A Figura 3, destaca o estereograma, total de 425 amostragens, que destaca o minério contido no plano de foliação S2, com mergulhos para NE. A direção de máximo declive do plano de foliação de S2, está representada pela linha pontilhada com direção NE para SW.

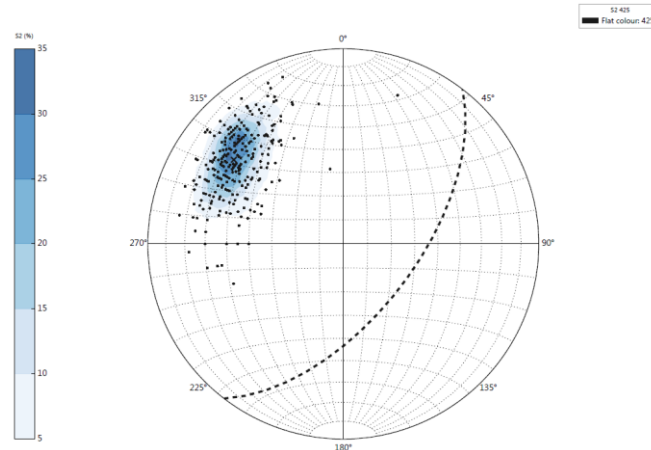


Figura 3 - Estereograma - Mina Córrego do Sítio

Em função das características e posição do minério, principalmente devido ao mergulho e devido a pequena dimensão da galeria, as atividades de perfuração diamantada a serem realizadas não irão impactar a galeria, como pode ser observado na Figura 4.

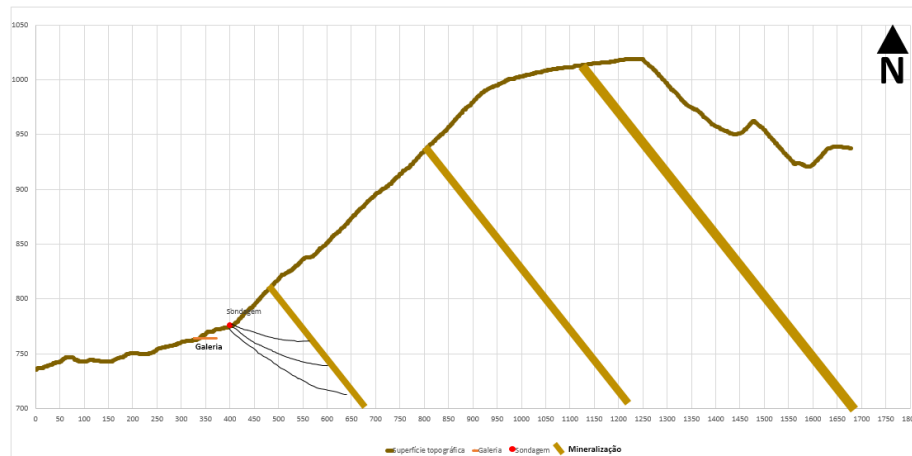


Figura 4 – Seção topográfica esquemática da superfície da Mina Córrego do Sitio e a projeção da galeria versus a sondagem para pesquisa Mineral LOP CDSI

6 - Quanto aos possíveis impactos das atividades de pesquisa mineral sobre a galeria, cabe ressaltar que:

- Como medida de controle propõe-se o monitoramento arqueológico durante a abertura de praças e acessos;
- Além disso, durante a abertura do acesso e praça que estarão acima da galeria se propõe a instalação de barreira de sedimentos (silt-fence) modulada e dimensionada para ser aplicada no controle de movimentação de sedimentos em processos erosivos. A estrutura será utilizada ao longo das escavações, totalizando 6 metros lineares de proteção na parte inferior do acesso, protegendo a abertura da galeria na parte inferior.(Figura 5)

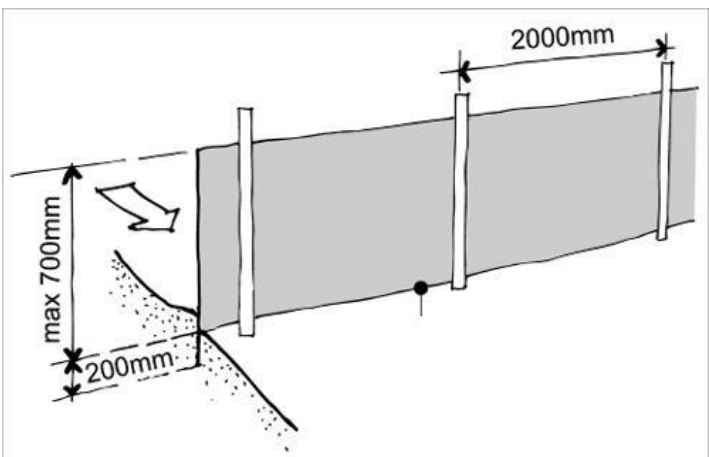


Figura 5 - Barreira para contenção de material e sedimentos”

1.2 Da assinatura da certidão negativa.

Considerando tratar-se de processo formalizado 06/09/2013 e que a última análise ocorreu por ocasião da conclusão do PU DOC.SIAM N.º1038201/2014 em 14/10/2014, optou-se em gerar nova Certidão de Débito Ambiental (CND).

Assim, extrai-se da CERTIDÃO N.º 0814007/2017 lavrada pela Supram/LM em 25/07/2017, o descrito no quadro abaixo.



Quadro 1: Detalhes da Certidão n. 0814007/2017 de 25/07/2017:

Processo Administrativo	Auto de Infração	Etapa atual (25/07/2017)
00089/1985/003/1988	73/1988	PROCESSO ARQUIVADO/MULTA PAGA
00089/1985/005/1989	205/1989	PROC.ARQUIVADO/MULTA QUITADA D.A.
00089/1985/031/2003	117/2003	PROCESSO ARQUIVADO/MULTA PAGA
00089/1985/024/2002	4/2002	PROCESSO ARQUIVADO/MULTA PAGA
00094/1985/001/1987	15/1987	PROCESSO ARQUIVADO/MULTA PAGA
00094/1985/005/1988	170/1988	PROCESSO ARQUIVADO/MULTA PAGA
00094/1985/006/1989	46/1989	PROCESSO ARQUIVADO/MULTA PAGA
00094/1985/011/1992	92/1992	PROCESSO ARQUIVADO/MULTA PAGA
00111/1988/008/1999	68/1999	PROCESSO ARQUIVADO/MULTA PAGA
00111/1988/032/2014	164550/2014	AGUARDA NOTIFICAÇÃO DO AI
00105/1989/004/1999	350/1999	PROCESSO ARQUIVADO/DESCARACTERIZACAO AI
00105/1989/005/1999	423/1999	PROCESSO ARQUIVADO/DESCARACTERIZACAO AI
00105/1989/002/1990	34/1990	PROCESSO ARQUIVADO/MULTA PAGA
00105/1989/008/2005	1519/2005	PROCESSO ARQUIVADO/MULTA PAGA

Fonte: Supram LM, 2017.

Tem-se que pelo Sistema de Informações Ambientais (SIAM) não há débito de natureza ambiental. Registra-se que a referida certidão encontra-se devidamente assinada pelo superintendente regional, o Sr. Thiago Higino Lopes da Silva, conforme se verifica à fl.1424, atendendo, assim, a observação apontada no parecer da PGJ.

Considera-se, ainda, que o órgão ambiental passou a extrair o Relatório de Autos de Infração emitido pelo Sistema de Autos de Infração denominado CAP, sendo verificado em 09/08/2017, fl.1803, o descrito no quadro abaixo.

Quadro 2: Detalhes do Relatório de Autos de Infração do CAP:

Processo Administrativo	Auto de Infração	'Status do Processo' (09/08/2017)
440085/17	6909/2016	SUSPENSO
444742/16	72988/2011	SUSPENSO

Fonte: Supram LM, 2017.

1.3 Da anuência do IBAMA para a supressão de vegetação que supera os 50 hectares.

A PGJ destacou em seu Parecer de Vista que:

O quadro abaixo apresenta os quantitativos de FESM dos processos do empreendedor pautados nesta 104^a da URC LM, onde verifica-se que a vegetação suprimida pelos processos da fase de LO e a que está sendo requisitada na LP + LI da Pilha de estéril Crista e na LOP totalizam 52,21



hectares de FESM. Incluindo a mata de candeia, que também foi suprimida, o total é de 53,59 hectares. Entende-se, portanto, que o mesmo empreendimento está suprimindo mais de 50 ha de floresta estacional semidecidual em estágio médio (FESM) sem anuência do IBAMA: (g.n.)

O quadro a que se refere a PGJ encontra-se transcrito abaixo. Vejamos:

Quadro 3: Processos relativos à mina Córrego do Sítio I e respectivos valores de supressão de Floresta Estacional Semidecidual em Estágio Médio (FESM), Santa Bárbara MG.

Processo Administrativo	Data de obtenção da LP+ LI	Área requerida para supressão (ha) FESM
PA Nº 00111/1988/028/2013 (LO) PU Nº 67854/2013	03/03/2013	4,96 0,35 candeal
PA Nº 00111/1988/027/2013 (LO) PU Nº 996380/2012	05/02/2013	24,19
PA/Nº. 00111/1988/030/2013 LP+ LI PU Nº 1039708/2014	Em análise	19,66
PA/Nº.00111/1988/029/2013 LOPM PU Nº1038201/2014	Em análise	3,40 1,03 candeal
TOTAL (exceto candeal)		52,21
TOTAL (incluindo candeal)		53,59

Fonte: Supram LM, 2017.

Na ocasião, para atender à solicitação da PGJ, o Processo Administrativo nº00111/1988/029/2013 foi “baixado em diligência”, sendo o Processo Administrativo nº00111/1988/030/2013 aprovado na 105ª da URC LM. Segue abaixo quadro atualizado com a situação de tais processos.

Quadro 4: Situação atual dos processos elencados no quadro 3.

Processo Administrativo	Data de obtenção da LP+ LI	Área requerida para supressão (ha) FESM
PA Nº 00111/1988/028/2013 (LO) PU Nº 67854/2013	03/03/2013	4,96 0,35 candeal
PA Nº 00111/1988/027/2013 (LO) PU Nº 996380/2012	05/02/2013	24,19
PA/Nº. 00111/1988/030/2013 LP+ LI PU Nº 1039708/2014	24/11/2014	19,66
PA/Nº.00111/1988/029/2013 LOPM PU Nº1038201/2014	ADENDO ao PU Nº1038201/2014	2,35 0,88¹ candeal
TOTAL (exceto candeal)		51,16
TOTAL (incluindo candeal)		52,39

Fonte: Supram LM, 2017.

Acatada a recomendação exarada pela PGJ em seu Parecer de Vistas o empreendedor obteve em 04/07/2017 a **Anuência n.º 3/2017-NUBIO-MG/DITEC-MG/SUPES-MG** referente ao PA n.º00111/1988/029/2013, cuja vigência corresponderá ao mesmo período do documento autorizativo

¹ Cabe ressaltar que durante os trâmites de solicitação de anuência do IBAMA foram revistas as áreas de intervenção, diminuindo, desta forma, o quantitativo de intervenção referente ao Processo Administrativo nº00111/1988/029/2013.



de supressão vegetal emitida pelo órgão licenciador. A Anuência vem acompanhada das seguintes condicionantes:

CONDIÇÕES DE VALIDADE DA ANUÊNCIA PRÉVIA Nº 02/2017/SUPES/MG

1. CONDICIONANTES GERAIS

1. O IBAMA, mediante decisão motivada, poderá alterar as condicionantes e as medidas de controle e adequação, bem como suspender ou cancelar esta anuência, caso ocorra:

1.1.1. Violação ou inadequação de quaisquer condicionantes ou normas legais;

1.1.2. Omissão ou falsa descrição de informações relevantes, que subsidiaram a expedição deste ato administrativo.

2. Qualquer alteração nas poligonais de supressão de vegetação nativa decorrente do projeto ou da finalidade do empreendimento deverá ser precedida de aprovação pelo IBAMA.

2. CONDICIONANTES ESPECÍFICAS

1. Apresentar, em 60 (sessenta) dias contados a partir da aprovação da proposta de compensação florestal por supressão de vegetação do bioma Mata Atlântica pelo órgão colegiado responsável, o termo de compromisso de compensação florestal, firmado entre o empreendedor e IEF, constando a averbação da área de servidão junto à matrícula do imóvel, o memorial descritivo e arquivos vetoriais das áreas destinadas à compensação;

2. Apresentar a Licença de Instalação e o DAIA emitidos para o empreendimento em 30 dias após sua emissão, acompanhados do cronograma atualizado da atividade de supressão de vegetação;

3. Garantir que o processo de supressão de vegetação seja acompanhado por biólogo e veterinário devidamente habilitados e com experiência em fauna silvestre, para orientar ações de afugentamento e resgate da fauna e, se necessário, sua translocação para áreas adjacentes, mediante licença do órgão ambiental competente

4. Implementar programa de resgate e translocação da vegetação objeto de intervenção, incluindo-se a coleta de sementes e propágulos de arbóreas, arbustivas e demais componentes da vegetação local, visando à produção de mudas a serem usadas nas ações de recomposição florística nas áreas de recuperação e preservação permanente;

5. Executar a coleta e armazenamento de solo orgânico e serrapilheira das áreas objeto da supressão, para utilização nas áreas de reabilitação e recomposição de flora;

6. Promover o aproveitamento econômico e a destinação dos produtos e subprodutos florestais, oriundos da supressão, incluindo-se o romaneio, bem como a comprovação do transporte, quando for o caso;

7. Apresentar ao Ibama, em até 90 (noventa) dias após a data de vencimento do documento autorizativo de intervenção ambiental (DAIA), relatório final de atendimento às condicionantes desta Anuência Prévia.

8. Apresentar ao Ibama, no prazo de 120 dias após a emissão desta anuência, proposta de compensação por supressão da formação vegetal denominada Candeal no montante de **0,88 ha**, na proporção de 1:1 (obedecendo ao disposto no artigo 32 da Lei 11.428/2006), com a mesma tipologia vegetal da área a ser suprimida;

9. Assinar junto ao Ibama, e após aprovação da compensação por supressão de Candeal por parte da equipe técnica do órgão, termo de compromisso para



cumprimento da compensação de que trata o item 8 dessas condicionantes específicas.

10. As condicionantes desta Anuência, com exceção dos itens 8 e 9, deverão ser incorporadas nas condicionantes do processo de licenciamento do órgão competente – SUPRAM CENTRAL, devendo ser comunicado ao Ibama qualquer descumprimento.

Conforme consta na condicionante 10, citada acima, será condicionado ao empreendedor a execução das condicionantes impostas pelo IBAMA no âmbito deste Adendo.

2. Dos documentos jurídicos apresentados pelo empreendedor na análise deste adendo:

- Cópia do CNPJ da empresa (18.565.382/0001-66), fls.661 e 871, constando como “Ativa” a Situação Cadastral da mesma junto a Receita Federal;
- Estatuto Social da empresa, fls.1101v./1104. Registra-se que nos termos do art. 12 do Estatuto Social, fl.1103, a empresa assume obrigações mediante assinatura conjunta de dois Diretores ou um diretor em conjunto com um procurador;
- Ata da Assembleia Geral Extraordinária da empresa de 30/12/2016, fls.1100 e 1100v., o qual nomeia para um mandato de 03 (três) anos a partir de 01/01/2017 os diretores, os Srs. Camilo de Lelis Farace; Agostinho Tibério da Costa Marques e José Roberto Vago. Acompanha a referida ata a cópia dos documentos pessoais do diretor, o Sr. Agostinho Tibério da Costa Marques e do procurador o Sr. Renato Queiroz de Castro, fls. 1108/1109; 1599/1608. Juntou-se, também, Instrumento de Procuração em favor do representante da empresa, o Sr. Bruno Stefan de Simoni, cuja vigência segue até 31/12/2017.
- Certificado de Regularidade no Cadastro Técnico Federal do IBAMA (CTF/IBAMA) da empresa: AngloGold Ashanti Córrego do Sítio Mineração S.A. e de profissionais contratados, fls.1610/1624;
- Formulário de Caracterização do Empreendimento – FCE retificado para fins de alteração do item 7.2, a saber: Altera-se o valor na coluna quantidade onde se lê 3,4ha leia-se 2,35;
- Formulário de Orientação Básica – FOB retificado n. 1731547/2013 A.

No que se refere aos imóveis objeto da intervenção e das compensações² apresenta-se no quadro a seguir:

² O empreendedor por meio do pedido Doc. SIAM n.º0256203 de 10/03/2017 encaminhou Proposta de Compensação Florestal por Intervenção em Áreas de Preservação Permanente (APP) com solicitação de análise conjunta referente aos Processos Administrativos n.º00111/1988/029/2013; 00105/1989/012/2012; 03316/2012/001/2012 e 00111/1988/035/2016.



Quadro 4: Posição atual dos imóveis objeto da intervenção e das compensações:

Cartório de Registro Imobiliário	Matrícula	Área originária	Proprietário (a)	Intervenção	CAR
Comarca de Santa Bárbara/MG Certidão lavrada em 22/04/2014 fls.681/705 e 1111/1135.	M-11240 Fazenda Cristina	1.204,80,72,30h a	AngloGold Ashanti Brasil Mineração S.A.	Intervenção para fins de pesquisa minerária (Sondagens)	Descrito no PU n.º1038201/14 de 14/10/2014 Pág.: 27/39
Comarca de Santa Bárbara/MG Certidão lavrada em 22/12/2016, fls. 719/733 e 1173/1187.	M-11776 Fazenda Mãe D'Água	173,74,00ha	AngloGold Ashanti Brasil Mineração S.A.	Compensação ambiental por intervenção em APP PA 00111/1988/029/2013 Memorial Descritivo de fls. 1240/1241; PA 03316/2012/001/2012 Memorial Descritivo de fls. 1247/1252; PA 00111/1988/035/2016 Memorial Descritivo de fls. 1260/1272.	SIM fls.735/736 e 1189/1190
Comarca de Santa Bárbara/MG Certidão lavrada em 06/05/2016, fls. 883/900 e 1141/1158.	M-4217 Mina de São Bento	739,65ha	AngloGold Ashanti Brasil Mineração S.A.	Local da Pilha de Estéril de Sulfetados	SIM fls.902/903
Comarca de Santa Bárbara/MG Certidão lavrada em 01/12/2016, fl. 1162.	M-3.790	184 alqueires	Octávio Moreira Penna	Intervenção para fins de pesquisa minerária (Sondagens)	SIM fls.1785/1792
Comarca de Santa Bárbara/MG Certidão lavrada em 01/12/2016, fl. 1163.	M-3.792	11 alqueires	Octávio Moreira Penna	Intervenção para fins de pesquisa minerária (sondagens)	SIM fls.1785/1792
Comarca de Santa Bárbara/MG Certidão lavrada em 11/11/2016, fl. 1165.	M-3.950	85 alqueires	Octávio Moreira Penna	Intervenção para fins de pesquisa minerária (Sondagens)	SIM fls.1785/1792
Comarca de Santa Bárbara/MG Certidão lavrada em 01/12/2016, fl. 1166.	M-4.086	43 alqueires	Octávio Moreira Penna	Intervenção para fins de pesquisa minerária (Sondagens)	SIM fls.1785/1792
Comarca de Santa Bárbara/MG Certidão lavrada em 11/11/2016, fl. 1167.	M-4.184	32 alqueires	Octávio Moreira Penna	Intervenção para fins de pesquisa minerária (Sondagens)	SIM fls.1785/1792
Comarca de Barão de Cocais/MG Certidão lavrada em 24/02/2017, fl. 1192/1199.	M-11872 Fazenda Olaria	83,92,85ha	AngloGold Ashanti Brasil Mineração S.A.	Compensação Ambiental por intervenção ao PA 00105/1989/012/2012 Memorial Descritivo fl.1244	SIM fls.1021/1202
Comarca de Santa Bárbara/MG Certidão lavrada em 05/01/2017, fl. 1204/1235.	M-17052 Fazenda Saracura	298,00,92ha	AngloGold Ashanti Brasil Mineração S.A.	Compensação Ambiental por intervenção em APP PA 00111/1988/035/2016 Memorial Descritivo fl.1281/1282	SIM fls.1237/1238

Fonte: Supram LM, 2017



2.1 Do novo layout do empreendimento

Em razão das sobreposições de projetos, dos quais já existe autorização ou solicita-se supressão, a citar, P.A. n. 00111/1988/025/2012, 00111/1988/030/2013 e 00111/1988/035/2016, o empreendedor apresentou novo layout das áreas de intervenção.

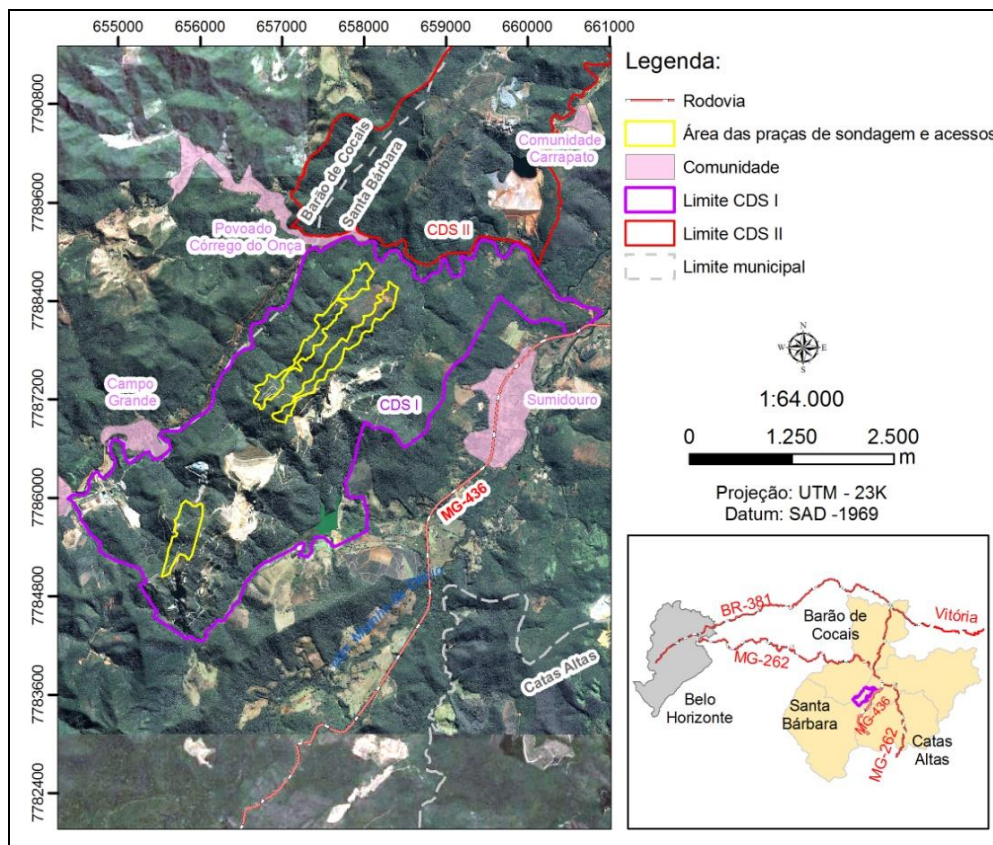
Desta forma, o valor de supressão específico do Projeto de LOP CDSI passou de 7,73ha para 5,25ha, ocorrendo, portanto, uma sobreposição de 2,48ha com os demais projetos, conforme pode ser observado na tabela 01 abaixo:

Tabela 01: resumo dos quantitativos de áreas em hectares a serem suprimidas no projeto LOP CDS I.

Fitofisionomia	Inicialmente requerida	Sobreposição	Passível de Autorização
FESD - M	3,4	1,05	<u>2,35</u>
FESD - I	3,3	1,28	<u>2,02</u>
Candeial	1,03	0,15	<u>0,88</u>
Total	7,73	2,48	<u>5,25</u>

Apresenta-se, a seguir, as Figuras 1 e 2 com o comparativo do mapa de localização de acessos e praças inicialmente propostos (Figura 1) e localização de acessos e praças propostos no novo layout (Figura 2).

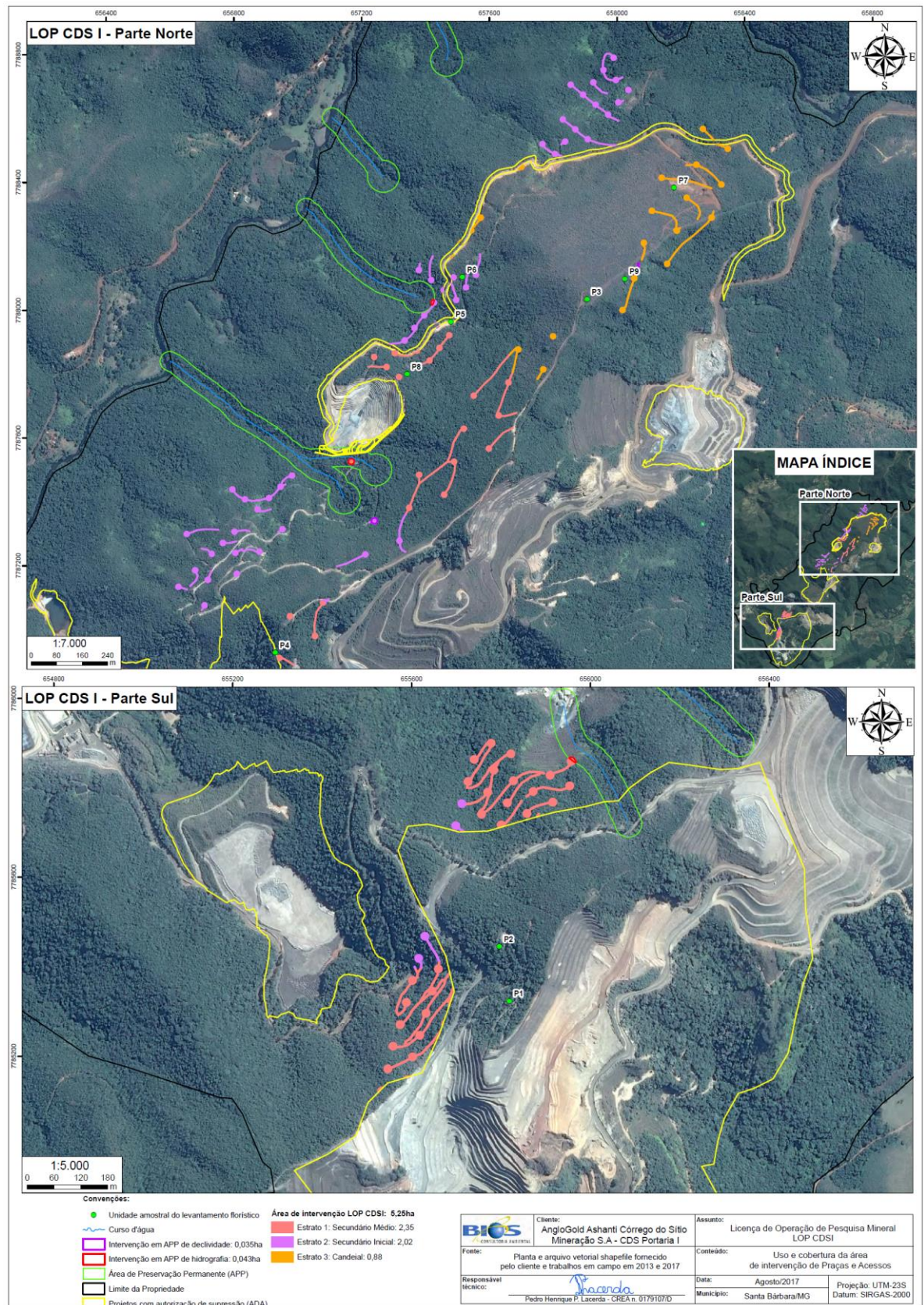
Figura 1: Layout apresentado no Estudo de Impacto Ambiental – EIA (2013)



Fonte: EIA, 2013.



Figura 2: Layout atual.



Fonte: Informações Complementares Protocolo SIAM nº876232/2017, 2017.



2.2 Espeleologia

Conforme constante no Parecer Único, após a realização do caminhamento dentro dos limites do projeto, nos locais com potencial para ocorrência de cavidades e abrangendo uma faixa de aproximadamente 250m do seu entorno, foi encontrada apenas uma cavidade (A08CAV) na área de entorno do empreendimento, ou seja, fora da área onde será realizada as praças e acessos da sondagem. Destacou-se, também, que o empreendimento não irá intervir na cavidade identificada e, pela natureza da atividade, não promoverá impactos irreversíveis. De todo modo, caso o atual empreendimento indique potencial para exploração aurífera posterior, tal cavidade deverá ser alvo de análise detalhada por parte deste órgão ambiental à época da obtenção da Licença Prévia, a considerar-se a interferência do empreendimento na referida cavidade.

Em vistoria realizada no empreendimento em 22/03/2017, Relatório de Vistoria n. 026/2017, o empreendedor informou que apresentaria uma complementação ao estudo espeleológico, consubstanciada em uma proposta de caracterização das feições identificadas com base no que foi constatado e discutido em campo. Em maio de 2017, a feição A08CAV foi classificada como reentrância, em estudo realizado pela empresa CARSTE CIÊNCIA E MEIO AMBIENTE, baseada na Instrução de Serviço (IS) SEMAD Nº 03/2014.

Foi avaliado se essa feição possuía morfometria típicas de um abrigo. Como constatado após a sua topografia a feição A08CAV possui altura da entrada inferior a projeção horizontal, ou seja, não pode ser considerada um abrigo. Em um segundo momento, fez-se as análises dos nove critérios (espeleometria; depósitos químicos, clásticos e biológicos; função hidrológica; variabilidade térmica e higrométrica; luminosidade e características fisiográficas típicas de meio epígeo), que compõe o Índice de Classificação de Feições (ICF) proposto pela Carste Ciência e Meio Ambiente em 2016, o qual, possibilita classificar a feição em reentrância ou caverna, com base nas definições da Instrução de Serviços (IS) Nº 03/2014. O resultado do ICF foi de 27 pontos para a feição A08CAV, o que indicou sua classificação como reentrância. Os aspectos mais determinantes para esta classificação foram: variabilidade térmica e higrométrica, bem como a ausência de vegetação.

A reentrância estudada apresenta 1,6m de projeção horizontal, os depósitos sedimentares compreendem predominantemente de granulometria fina, e cascalhos subangulosos restritos a entrada. Segundo CARSTE (2017) a feição A08CAV apresenta presença pouco significativa de depósitos clásticos, assim como de depósitos biológicos, a presença de folhiço predominantemente na zona de entrada. Os coralóides (depósitos sedimentares químicos) presentes na feição, com abrangência local e pouco desenvolvidos, também foram considerados pouco significativos. A função hidrológica foi considerada ausente, e toda feição apresenta zona fótica. Em relação a temperatura e umidade relativa, ocorreram variações não típicas de ambiente epígeo, estando mais próxima do ambiente cavernícola. Este estudo foi apresentado à SUPRAM LM por meio do ofício protocolado em 05/05/2017 (Protocolo nº 0474920/2017).

Destaca-se que, de acordo com a IS 08/2017, as reentrâncias são definidas como:

Feição natural cárstica ou pseudocárstica, acessível ou não ao ser humano, com características geomorfológicas específicas, tais como arcos e depósitos de tálus, de variabilidade térmica e higrométrica típica do ambiente epígeo. Corresponde a interpenetrações rochosas normalmente erosivas, associadas a zonas de ruptura de



relevo ou tálus. Apresenta desenvolvimento linear - DL maior que a altura da entrada da reentrância. Os depósitos químicos, clásticos e biológicos de possível valor científico ou cênico são ausentes ou pouco significativos. A função hidrológica, permanente ou intermitente (como gotejamentos ou escorrimentos) é ausente ou pouco expressiva. A reentrância não deverá ser considerada como cavidade natural subterrânea.

Na mesma vistoria realizada pela equipe da Supram LM, foi identificada mais uma feição próxima a A08CAV, denominada "Nova feição". Face ao exposto, foi solicitado ao empreendedor a apresentação de um estudo com a classificação/caracterização desta feição. O Estudo de Classificação desta feição, que foi renomeada para RCDS-01, foi elaborado com base na Instrução de Serviço – IS nº 08/2017, e legislação vigente.

Seus atributos dimensionais evidenciam que se trata de uma feição rasa, com menos de 1,0m de profundidade, só sendo acessível através do rastejamento, cabendo apenas uma pessoa em seu interior (figura 2 – Anexo II). Se configura como uma interpenetração rochosa, nos termos da IS 08/2017, uma pequena reentrância em um afloramento rochoso de formação ferrífera bandada subjacente a couraça de canga, onde a atitude da rocha favorece a sustentação de um pequeno teto e paredes.

A reentrância RCDS-01 está localizada em ruptura de relevo, associada a platô de canga que recobre o terço superior da vertente e o topo. A feição está encaixada canga detrítico laterítica, na alta vertente, em pequeno degrau condicionado pela atitude da foliação da formação ferrífera do Supergrupo Rio das Velhas. Ocorrem depósitos sedimentares provenientes da erosão da própria canga em seu entorno.

O estudo também informa que a reentrância RCDS-01 consiste basicamente em um degrau no platô de canga, localizado no terço superior da vertente do rio Conceição. O gradiente hidráulico associado à foliação discordante com a inclinação da vertente, assim como fraturas, condicionaram a existência desta pequena feição erosiva, em um contexto de processos morfodinâmicos de movimentos de massa, e geoquímicos de encouraçamento.

A equipe da SUPRAM-LM corrobora com o estudo apresentado pelo empreendedor, passando a considerar, portanto, no âmbito deste processo, as feições espeleológicas identificadas como reentrâncias, não sendo, desta forma, considerada como cavidade natural subterrânea conforme preconiza a Instrução de Serviço SISEMA nº08/2017. Além disso, cabe ressaltar que a ADA do empreendimento não intervém diretamente em tais feições.

2.3 Do novo Plano de Utilização Pretendida (PUP)

O empreendedor por meio do Protocolo SIAM n.º0224904 de 03/03/2017 apresentou a retificação do Plano de Utilização Pretendida (PUP), fls. 249/250, do Processo de Administrativo de Intervenção Ambiental n.º 014232/2013, alegando em síntese sobreposições de projetos o qual já existe autorização para supressão (PA's 00111/1988/025/2012; 00111/1988/030/2013 e 00111/1988/035/2016). Informa, então, que o valor de supressão específico do Projeto de LOP CDSI passou de 7,73ha para 5,25ha, ocorrendo, portanto, uma sobreposição de 2,48ha com demais projetos.



Considerando os novos dados apresentados o empreendedor juntou novo Requerimento de Intervenção Ambiental, fls.1660/1662, firmado pelo representante legal do empreendimento, o Sr. Bruno Stefan de Simoni.

3. Das Compensações Ambientais

- **Da Compensação Florestal por intervenção no Bioma Mata Atlântica:**

A Compensação Florestal por intervenção no Bioma Mata Atlântica encontra respaldo legal na Lei 11.428/2006 e no Decreto n.º6660/2008.

O Parecer Único n.º1038201/2014 de 14/10/2014 levado para apreciação da URC Copam Leste Mineiro na 104ª Reunião Extraordinária ocorrida em 28/10/2014 propôs, à época, a seguinte condicionante:

N.º	Condicionante	Prazo
08	Promover o protocolo da proposta de Compensação Florestal por intervenção no Bioma Mata Atlântica no Escritório Regional do IEF devendo a mesma ser aprovada pela Câmara de Proteção à Biodiversidade e Áreas Protegidas – CPB/COPAM e firmar o Termo de Compromisso de Compensação Florestal – TCCF perante o Instituto Estadual de Florestas – IEF/MG, devendo o respectivo termo ser apresentado junto ao órgão licenciador.	Antes do início da Intervenção Ambiental na ADA

A competência para apreciação da referida compensação é do Escritório Regional do IEF. Em razão da necessidade de supressão de vegetação nativa do Bioma Mata Atlântica (3,40ha) neste processo o empreendedor firmou junto ao Instituto Estadual de Florestas (IEF) em 26/09/2016 o Termo de Compromisso de Compensação Florestal – TCCF N.º 2101090503516, fls. 620/622.

- **Da Compensação Florestal por intervenção em Área de Preservação Permanente (APP) e por supressão de indivíduos de Ipê Amarelo:**

A Compensação Florestal por intervenção em APP encontra respaldo legal na Resolução CONAMA n.º369/2006; na Deliberação Normativa COPAM n.º76/2004 e na Lei Estadual n.º20.922/2013.

O Parecer Único n.º1038201/2014 de 14/10/2014 levado para apreciação da URC Copam Leste Mineiro na 104ª Reunião Extraordinária ocorrida em 28/10/2014 propôs, à época, a seguintes condicionantes:



N.º	Condicionante	Prazo
09	Promover o protocolo da proposta de Compensação Florestal por intervenção em APP e firmar junto ao órgão ambiental competente o Termo de Compromisso de Compensação Florestal – TCCF, que deverá ser registrado junto ao Cartório de Títulos e Documentos, devendo o respectivo termo ser apresentado ao órgão licenciador.	Antes do início da Intervenção Ambiental na ADA

N.º	Condicionante	Prazo
12	Promover o protocolo da proposta de Compensação Florestal por supressão de indivíduos de Ipê Amarelo e firmar junto ao órgão ambiental competente o Termo de Compromisso de Compensação Florestal – TCCF, que deverá ser registrado junto ao Cartório de Títulos e Documentos, devendo o respectivo termo ser apresentado ao órgão licenciador.	Antes do início da Intervenção Ambiental na ADA

A Instrução de Serviço SEMAD n.º04/2016 editada posteriormente à elaboração do PU dispôs sobre os novos procedimentos administrativos a serem realizados no âmbito das Superintendências Regionais de Meio Ambiente e dos Núcleos Regionais de Regularização Ambiental, para fixação, análise e deliberação de compensação ambiental decorrente da intervenção com ou sem supressão de vegetação nativa em Área de Preservação Permanente no Estado de Minas Gerais.

A referida IS estabeleceu a seguinte regra de transição:

8. REGRA DE TRANSIÇÃO

Esta Instrução de Serviço deverá ser aplicada aos processos de intervenção em APP formalizados após 30/09/2016. Os documentos exigidos pela IS, não disponíveis nestes processos deverão ser requisitados por meio de ofício de informações complementares.

Os processos de intervenção em APP formalizados anteriormente à esta data poderão ser concluídos, desde que cumprido o estabelecido na DN 76/2004 e na Resolução CONAMA 369/2006 e fixada a compensação anteriormente à emissão do DAIA ou AIA.

As licenças ambientais já emitidas com condicionantes que preveem procedimento de compensação por intervenção em APP diverso do estabelecido nesta IS, deverão acompanhar o procedimento determinado na condicionante. (g.n.)

Nos termos do Anexo I da IS constitui pré-requisito para a emissão desta LOPM a assinatura de Termo de Compromisso de Compensação Ambiental - TCCA no qual o empreendedor se compromete a executar as medidas estabelecidas na proposta de compensação aprovada pelo órgão ambiental.



Registra-se, ainda, que a competência para análise e assinatura do TCCA para supressão de indivíduos arbóreos isolados; espécies protegidas e imunes de corte; bem como, por intervenção em APP é da SUPRAM/NRRA/SUPRI.

O referido TCCA foi firmado, em 08/08/2017, pelos representantes legais da empresa, o Sr. Luis de Souza Breda e a Sra. Isabella Jorge Faria Pereira, conforme se verifica do Instrumento de Procuração e cópia de documentação pessoal de fls. 1805/1807. Por oportuno, registra-se que o empreendedor promoveu em 09/08/2017 o protocolo do instrumento no Cartório de Títulos e Documentos de Governador Valadares, fl.1810, devendo o mesmo apresentar ao órgão ambiental o termo devidamente registrado (cond. 06, Anexo I).

Conforme a mesma IS deverá ser estabelecida a referida condicionante: Comprovar o cumprimento integral das ações estabelecidas no Termo de Compromisso de Compensação Ambiental - TCCA referente à Resolução CONAMA nº 369/2006.

- **Da Compensação Minerária:**

A Compensação Minerária encontra-se respaldo legal no art. 75 da Lei Estadual n.º20.922/2013. O Parecer Único n.º1038201/2014 de 14/10/2014 levado para apreciação da URC Copam Leste Mineiro na 104ª Reunião Extraordinária ocorrida em 28/10/2014 propôs, à época, a seguinte condicionante:

N.º	Condicionante	Prazo
10	Promover o protocolo da proposta de Compensação Minerária perante a Gerência de Compensação Ambiental do IEF devendo a mesma ser aprovada pela Câmara de Proteção à Biodiversidade e Áreas Protegidas – CPB/COPAM e o Termo de Compromisso de Compensação Minerária devidamente firmado perante o órgão ambiental competente, devendo o respectivo termo ser apresentado junto ao órgão licenciador.	Antes do início da Intervenção Ambiental na ADA

A competência para apreciação da referida compensação é da Gerência de Compensação Ambiental (GCA). A Proposta de Compensação Minerária do empreendimento em tela se encontra protocolada perante a Gerência de Compensação Ambiental do IEF desde 04/09/2015 (cópia do ofício protocolado no IEF, fl. 1672), sob o protocolo SIGED N° 182619-1501-2015, segundo informado, a análise da proposta se dá quando da emissão da referida Licença Ambiental.

Portanto a condicionante será mantida no Anexo I deste Adendo.

- **Da Compensação Ambiental:**

A Compensação Ambiental encontra-se respaldo legal na Lei Federal n.º9985/2000 e no Decreto Estadual n.º45.175/2009. O Parecer Único n.º1038201/2014 de 14/10/2014 levado para apreciação da URC Copam Leste Mineiro na 104ª Reunião Extraordinária ocorrida em 28/10/2014 propôs, à época, a seguinte condicionante:



N.º	Condicionante	Prazo
11	Promover o protocolo da proposta de Compensação Ambiental perante a Gerência de Compensação Ambiental do IEF devendo a mesma ser aprovada pela Câmara de Proteção à Biodiversidade e Áreas Protegidas – CPB/COPAM e o Termo de Compromisso de Compensação Ambiental devidamente firmado perante o órgão ambiental competente devendo o respectivo termo ser apresentado junto ao órgão licenciador.	Antes do início da Intervenção Ambiental na ADA

A competência para apreciação da referida compensação é da Gerência de Compensação Ambiental (GCA). A Compensação Ambiental prevista pela Lei Federal N° 9.985/2000 é regulamentada pela Portaria IEF N° 55, de 23 de abril de 2012, que estabelece os procedimentos para a formalização dos processos de compensação ambiental. Segundo o Artigo 1° desta portaria, o processo deverá ser formalizado perante a Gerência de Compensação Ambiental do IEF, mediante a apresentação de requerimento, o qual deverá ser devidamente preenchido e instruído com alguns documentos, dentre os quais estão incluídos os seguintes:

- Cópia da Licença Ambiental concedida pela URC/COPAM na qual foi fixada a incidência da compensação ambiental ao empreendimento;
- Cópia do Parecer Único – PU elaborado pela equipe de analistas da SUPRAM responsável pela análise do processo de licenciamento ambiental, acompanhada do rol de condicionantes.

Portanto, a condicionante será mantida no Anexo I deste adendo.

4. Da Análise das Condicionantes

Consta no Parecer Único n. 1038201/2014 a sugestão de 12 condicionantes. No Anexo I são apresentadas as condicionantes sugeridas pela equipe técnica com base na situação atual da instrução do processo administrativo, conforme relatado abaixo.

Condicionante 01: Executar os Programas descritos no PCA do empreendimento (Item 9 deste Parecer Único). Apresentar relatórios técnico-fotográficos anuais, à SUPRAM/LM, com análise crítica e comparativa dos dados e apresentação gráfica dos resultados obtidos. Relatar e justificar inconformidades encontradas.

Obs.: Quanto aos Relatórios a serem enviados a Supram-LM, os resultados das análises efetuadas deverão ser de laboratório(s) acreditado(s), para os ensaios e calibrações realizadas, nos termos da ABNT NBR ISO/IEC 17025:2005 junto ao Instituto Nacional de Metrologia, Normalização e Qualidade Industrial (INMETRO), ou homologado(s), para os ensaios e calibrações realizadas junto à Rede Metrológica de âmbito estadual integrante do Fórum de Redes Estaduais e que disponha de um sistema de reconhecimento da competência de laboratórios com base nos requisitos da Norma ABNT NBR ISO/IEC 17025:2005, conforme exige a DN 167/2011, e deve conter a identificação, registro profissional e a assinatura do responsável técnico pelas análises.

Prazo: Durante a vigência da LOPM



Análise: A sugestão da condicionante será mantida, com alterações, pela equipe técnica de análise. Ressalta-se que o empreendedor executa os programas e apresenta os respectivos relatórios no âmbito de outras licenças vigentes do complexo minerário.

Condicionante 02: Apresentar relatórios técnico e fotográficos anuais para a SUPRAM-LM, contendo análise/tratamento dos dados e informações relativas às ações de monitoramento da fauna, quais sejam: composição/lista de espécies, riqueza, diversidade, equitabilidade, abundância, status e sucessões de espécies. Analisar a similaridade e estrutura das comunidades entre as Áreas de Influência Direta, Áreas de Influência Indireta e Área Controle do empreendimento. Apresentar análise crítica e comparativa dos resultados obtidos entre as áreas. Observar o definido pela Instrução Normativa IBAMA n.º 146/2007 e Termos de Referência disponíveis em <http://www.semad.mg.gov.br/regularizacao-ambiental/manejo-da-fauna>.

Os dados obtidos ao longo das ações de salvamento, resgate e monitoramento da fauna deverão ser apresentados anualmente à SUPRAM-LM em meio digital (PDF e arquivo editável disponível em http://www.meioambiente.mg.gov.br/images/stories/termos_referencia/2013/5-formulario.doc ou outro que o substitua à época da apresentação das informações). Para a ictiofauna, utilizar a planilha editável disponível em <http://www.ief.mg.gov.br/images/stories/servicos/2013/marco/pesca/formulario%20padrao%20de%20registro%20de%20espcies%20da%20fauna%20aquatica.xls>.

Prazo: Durante a vigência da LOPM

Análise: A sugestão da condicionante será mantida, com alterações, pela equipe técnica de análise. Ressalta-se que o empreendedor executa os programas e apresenta os respectivos relatórios no âmbito de outras licenças vigentes do complexo minerário.

Condicionante 03: Apresentar Autorização para Coleta/Captura e Transporte de Espécimes da fauna Silvestre, para fins de monitoramento e salvamento/resgate, emitida pelo órgão ambiental competente.

Prazo: Antes de qualquer intervenção/supressão

Análise: O empreendedor protocolou junto aos autos do processo, Plano de Trabalho para execução do Programa de Resgate. A Autorização para Manejo de Fauna Silvestre será emitida quando da aprovação da Licença Ambiental, concomitante à emissão do certificado de Licença.

Condicionante 04: Apresentar autorização do órgão ambiental competente para fins de coleta e transporte de material botânico.

Prazo: Antes de qualquer intervenção/supressão

Análise: A Autorização para Transporte de Espécimes do Programa de Resgate da Flora será emitida quando da aprovação da Licença Ambiental, concomitante à emissão do certificado de Licença.

Condicionante 05: Apresentar documento comprobatório de estabelecimento de convênio/parceria/contrato ou projeto de implantação do viveiro de mudas, bem como regularização ambiental da atividade.

Prazo: Antes de qualquer intervenção/supressão



Análise: A condicionante será mantida. O empreendedor possui Viveiro na área do complexo minerário, mas ainda sem regularização.

Condicionante 06: Apresentar comprovação, por meio de Relatório Técnico-fotográfico da Implantação do CETAS para atendimento clínico-cirúrgico e documento comprobatório de estabelecimento de convênio/parceria/contrato junto a clínicas veterinárias

Prazo: Antes de qualquer intervenção/supressão

Análise: O empreendedor protocolou junto aos autos do processo, Plano de Trabalho para execução do Programa de Resgate, onde apresenta informações da implantação de uma Base de Apoio no Complexo Minerário de CDS I. A Autorização para Manejo de Fauna Silvestre será emitida quando da aprovação da Licença Ambiental, concomitante à emissão do certificado de Licença.

Condicionante 07: Apresentar cópia dos contratos/convênios/parcerias celebrados com as instituições responsáveis pelo recebimento, tombamento e aproveitamento científico dos animais recolhidos, bem como cartas de aceite das referidas instituições.

Prazo: Antes de qualquer intervenção/supressão

Análise: O empreendedor protocolou junto aos autos do processo, Plano de Trabalho para execução do Programa de Resgate, onde apresenta cópia das Cartas de Aceite das instituições que receberão os espécimes. A Autorização para Manejo de Fauna Silvestre será emitida quando da aprovação da Licença Ambiental, concomitante à emissão do certificado de Licença.

Condicionante 08: Promover o protocolo da proposta de Compensação Florestal por intervenção no Bioma Mata Atlântica no Escritório Regional do IEF devendo a mesma ser aprovada pela Câmara de Proteção à Biodiversidade e Áreas Protegidas – CPB/COPAM e firmar o Termo de Compromisso de Compensação Florestal – TCCF perante o Instituto Estadual de Florestas – IEF/MG, devendo o respectivo termo ser apresentado junto ao órgão licenciador.

Prazo: Antes do início da Intervenção Ambiental na ADA

Análise: O empreendedor firmou junto ao Instituto Estadual de Florestas (IEF) em 26/09/2016 o Termo de Compromisso de Compensação Florestal – TCCF N.º 2101090503516, fls. 620/622.

Condicionante 09: Promover o protocolo da proposta de Compensação Florestal por intervenção em APP e firmar junto ao órgão ambiental competente o Termo de Compromisso de Compensação Florestal – TCCF, que deverá ser registrado junto ao Cartório de Títulos e Documentos, devendo o respectivo termo ser apresentado ao órgão licenciador.

Prazo: Antes do início da Intervenção Ambiental na ADA

Análise: O referido TCCA foi firmado, em 08/08/2017, pelos representantes legais da empresa, o Sr. Luis de Souza Breda e a Sra. Isabella Jorge Faria Pereira, conforme se verifica do Instrumento de Procuração e cópia de documentação pessoal de fls. 1805/1807. Por oportuno, registra-se que o empreendedor promoveu em 09/08/2017 o protocolo do instrumento no Cartório de Títulos e Documentos de Governador Valadares, fl.1810, devendo o mesmo apresentar ao órgão ambiental o termo devidamente registrado (cond. 06, Anexo I). Conforme a mesma IS deverá ser estabelecida a referida condicionante: Comprovar o cumprimento integral das ações estabelecidas no Termo de Compromisso de Compensação Ambiental - TCCA referente à Resolução CONAMA nº 369/2006.



Condicionante 10: Promover o protocolo da proposta de Compensação Minerária perante a Gerência de Compensação Ambiental do IEF devendo a mesma ser aprovada pela Câmara de Proteção à Biodiversidade e Áreas Protegidas – CPB/COPAM e o Termo de Compromisso de Compensação Minerária devidamente firmado perante o órgão ambiental competente, devendo o respectivo termo ser apresentado junto ao órgão licenciador.

Prazo: Antes do início da Intervenção Ambiental na ADA

Análise: Conforme mencionado acima, a Proposta de Compensação Minerária do empreendimento em tela se encontra protocolada perante a Gerência de Compensação Ambiental do IEF desde 04/09/2015 (cópia do ofício protocolado no IEF, fl. 1672), sob o protocolo SIGED N° 182619-1501-2015, a análise da proposta previamente se dá quando da emissão da referida Licença Ambiental. Portanto a condicionante será mantida no Anexo I deste Adendo.

Condicionante 11: Promover o protocolo da proposta de Compensação Ambiental perante a Gerência de Compensação Ambiental do IEF devendo a mesma ser aprovada pela Câmara de Proteção à Biodiversidade e Áreas Protegidas – CPB/COPAM e o Termo de Compromisso de Compensação Ambiental devidamente firmado perante o órgão ambiental competente devendo o respectivo termo ser apresentado junto ao órgão licenciador.

Prazo: Antes do início da Intervenção Ambiental na ADA

Análise: Conforme informado acima, o processo deverá ser formalizado perante a Gerência de Compensação Ambiental do IEF, mediante a apresentação de requerimento, o qual deverá ser devidamente preenchido e instruído com a cópia da Licença Ambiental concedida pela URC/COPAM e cópia do Parecer Único elaborado pela equipe de analistas da SUPRAM responsável pela análise do processo de licenciamento ambiental, acompanhada do rol de condicionantes. Portanto, a condicionante será mantida no Anexo I deste adendo.

Condicionante 12: Promover o protocolo da proposta de Compensação Florestal por supressão de indivíduos de Ipê Amarelo e firmar junto ao órgão ambiental competente o Termo de Compromisso de Compensação Florestal – TCCF, que deverá ser registrado junto ao Cartório de Títulos e Documentos, devendo o respectivo termo ser apresentado ao órgão licenciador.

Prazo: Antes do início da Intervenção Ambiental na ADA

Análise: O empreendedor firmou junto ao Instituto Estadual de Florestas (IEF) em 26/09/2016 o Termo de Compromisso de Compensação Florestal – TCCF N.º 2101090503516, fls. 620/622.

5. Conclusão

A equipe interdisciplinar da Supram Leste Mineiro sugere o deferimento desta Licença Ambiental na fase de Licença Operação para Pesquisa Mineral – LOP, para o empreendimento Pesquisa Mineral CDS I da AngloGold Ashanti Córrego do Sítio Mineração S.A. para a atividade de “Pesquisa Mineral com supressão de vegetação secundária nativa pertencente ao bioma Mata Atlântica em estágios Médio e Avançado de regeneração, quando não envolver o emprego de Guia de Utilização expedida pelo DNPM”, no município de Santa Bárbara, MG, pelo prazo de 03 (três) anos, vinculada ao cumprimento das condicionantes e programas propostos.



As orientações descritas em estudos, e as recomendações técnicas e jurídicas descritas neste parecer, através das condicionantes listadas em Anexo, devem ser apreciadas pela Câmara de Atividades Minerárias do Copam.

Oportuno advertir ao empreendedor que o descumprimento de todas ou quaisquer condicionantes previstas ao final deste parecer único (Anexo I) e qualquer alteração, modificação e ampliação sem a devida e prévia comunicação a Supram Leste Mineiro, tornam o empreendimento em questão passível de autuação.

Cabe esclarecer que a Superintendência Regional de Meio Ambiente do Leste Mineiro, não possui responsabilidade técnica e jurídica sobre os estudos ambientais apresentados nesta licença, sendo a elaboração, instalação e operação, assim como a comprovação quanto a eficiência destes de inteira responsabilidade da(s) empresa(s) responsável(is) e/ou seu(s) responsável(is) técnico(s).

Ressalta-se que a Licença Ambiental em apreço não dispensa nem substitui a obtenção, pelo requerente, de outras licenças legalmente exigíveis. Opina-se que a observação acima conste do certificado de licenciamento a ser emitido.

6. Parecer Conclusivo

Favorável: () Não (X) Sim

7. Validade

Validade da Licença Ambiental: 03 (três) anos.

8. Anexos

Anexo I. Condicionantes para Licença de Operação para Pesquisa Mineral (LOP) da Pesquisa Mineral CDS I.

Anexo II. Relatório Fotográfico da Pesquisa Mineral CDS I.



ANEXO I - Condicionantes para Licença de Operação para Pesquisa Mineral (LOP) da Pesquisa Mineral CDS I.

Empreendedor: AngloGold Ashanti Córrego do Sítio Mineração S.A.

Empreendimento: Pesquisa Mineral CDS I

CNPJ: 18.565.382/0001-66

Município: Santa Bárbara

Atividade: Pesquisa Mineral com supressão de vegetação secundária nativa pertencente ao bioma Mata Atlântica em estágios Médio e Avançado de regeneração, quando não envolver o emprego de Guia de Utilização expedida pelo DNPM

Código DN 74/04: A-07-01-1

Processo: 00111/1988/029/2013

Validade: 03 (três) anos

Item	Descrição da Condicionante	Prazo*
01	<p>Executar os Programas descritos no PCA do empreendimento (Item 9 do Parecer Único n. 1038201/2014). Apresentar relatórios técnico-fotográficos anuais no mês de setembro à SUPRAM/LM, com análise crítica e comparativa dos dados e apresentação gráfica dos resultados obtidos. Relatar e justificar inconformidades encontradas.</p> <p><i>Obs.: Quanto aos Relatórios a serem enviados a Supram-LM, os resultados das análises efetuadas deverão ser de laboratório(s) acreditado(s), para os ensaios e calibrações realizadas, nos termos da ABNT NBR ISO/IEC 17025:2005 junto ao Instituto Nacional de Metrologia, Normalização e Qualidade Industrial (INMETRO), ou homologado(s), para os ensaios e calibrações realizadas junto à Rede Metrológica de âmbito estadual integrante do Fórum de Redes Estaduais e que disponha de um sistema de reconhecimento da competência de laboratórios com base nos requisitos da Norma ABNT NBR ISO/IEC 17025:2005, conforme exige a DN 167/2011, e deve conter a identificação, registro profissional e a assinatura do responsável técnico pelas análises.</i></p>	Durante a vigência da LOPM
02	<p>Apresentar relatórios técnico e fotográficos anuais no mês de setembro para a SUPRAM-LM, contendo análise/tratamento dos dados e informações relativas às ações de monitoramento da fauna, quais sejam: composição/lista de espécies, riqueza, diversidade, equitabilidade, abundância, <i>status</i> e sucessões de espécies. Analisar a similaridade e estrutura das comunidades entre as Áreas de Influência Direta, Áreas de Influência Indireta e Área Controle do empreendimento. Apresentar análise crítica e comparativa dos resultados obtidos entre as áreas. Observar o definido pela Instrução Normativa IBAMA n.º 146/2007 e Termos de Referência disponíveis em http://www.semاد.mg.gov.br/regularizacao-ambiental/manejo-da-fauna.</p> <p>Os dados obtidos ao longo das ações de salvamento, resgate e monitoramento da fauna deverão ser apresentados anualmente à SUPRAM-LM em meio digital (PDF e arquivo editável disponível em http://www.meioambiente.mg.gov.br/images/stories/termos_referencia/2013/5-formulário.doc ou outro que o</p>	Durante a vigência da LOPM



	substitua à época da apresentação das informações). Para a ictiofauna, utilizar a planilha editável disponível em http://www.ief.mg.gov.br/images/stories/servicos/2013/marco/pesca/formulario%20padrao%20de%20registro%20de%20espcies%20da%20fauna%20aquatica.xls .	
03	Apresentar anuais no mês de setembro , Relatório de Cumprimento das condicionantes estabelecidas pelo IBAMA, conforme disposto na Anuência nº 3/2017-NUBIO-MG/DITEC-MG/SUPES-MG	Durante a vigência da LOPM
04	Promover o protocolo da proposta de Compensação Ambiental perante a Gerência de Compensação Ambiental do IEF devendo a mesma ser aprovada pela Câmara de Proteção à Biodiversidade e Áreas Protegidas – CPB/COPAM e o Termo de Compromisso de Compensação Ambiental devidamente firmado perante o órgão ambiental competente devendo o respectivo termo ser apresentado junto ao órgão licenciador.	Antes do início da Intervenção Ambiental na ADA
05	Protocolar cópia do Termo de Compromisso de Compensação Minerária devidamente firmado perante o órgão ambiental competente referente à Compensação Minerária aprovada pela Câmara de Proteção à Biodiversidade e Áreas Protegidas – CPB/COPAM.	Antes do início da Intervenção Ambiental na ADA
06	Apresentar ao órgão ambiental o TCCA, firmado em 08/08/2017, devidamente registrado no Cartório de Títulos e Documentos.	15 (quinze) dias a contar da data de protocolo no Cartório de Registros
07	Iniciar a execução do TCCA imediatamente após a emissão da Licença de Operação e comprovar, por meio de Relatórios semestrais , o cumprimento integral das ações estabelecidas no Termo de Compromisso de Compensação Ambiental - TCCA referente à Resolução CONAMA nº 369/2006.	Durante o prazo de vigência do TCCA
08	Apresentar documento comprobatório de estabelecimento de convênio/parceria/contrato ou projeto de implantação do viveiro de mudas, bem como regularização ambiental da atividade.	Antes de qualquer intervenção/supressão

* Salvo especificações, os prazos são contados a partir da publicação da Licença de Operação para Pesquisa Mineral (LOPM) na Imprensa Oficial do Estado de Minas Gerais.

** Os Relatórios de Cumprimento das Condicionantes deverão ser entregues via Ofício, mencionando o número do processo administrativo com cópia digital.

Obs: As solicitações de alteração ou exclusão de condicionantes terão dois momentos: 1) No prazo de 30 (trinta) dias, como recurso à decisão referente ao licenciamento ambiental, estabelecido pelo art. 20 do Decreto Estadual n.º 44.844/2008; 2) Findo o prazo para recurso, na impossibilidade técnica de cumprimento da condicionante, empreendedor poderá requerer a exclusão da medida, a prorrogação do prazo para cumprimento ou a alteração de seu conteúdo, formalizando requerimento escrito devidamente instruído com a justificativa e a comprovação da impossibilidade de cumprimento, com antecedência mínima de 60 (sessenta) dias em relação ao prazo estabelecido na respectiva condicionante. No caso de condicionantes com prazo igual ou inferior a 60 (sessenta) dias para seu cumprimento, a solicitação de alteração ou exclusão se fará somente conforme o primeiro item, nos termos do art. 20 do Decreto Estadual n.º 44.844/2008.



ANEXO II - Relatório Fotográfico da Pesquisa Mineral CDS I.



Foto 01. Entrada da feição em estudo A08CAV.



Foto 02. Espeleólogo no interior da feição RCDS-01.